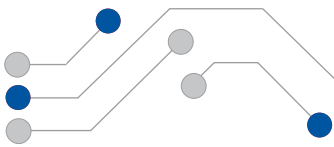




Computer Hardware Design



CHD xsPOS

Kases sistēma

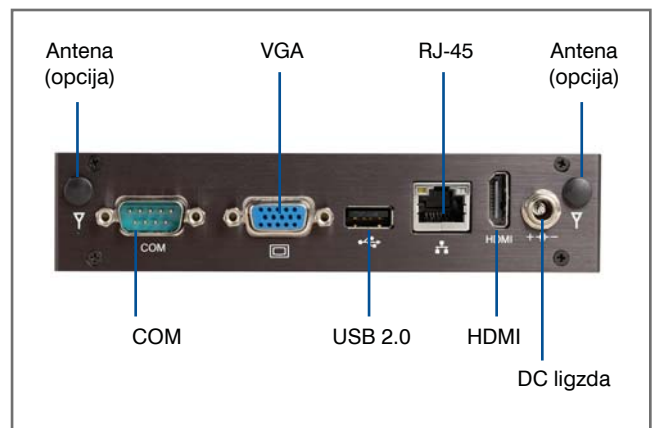
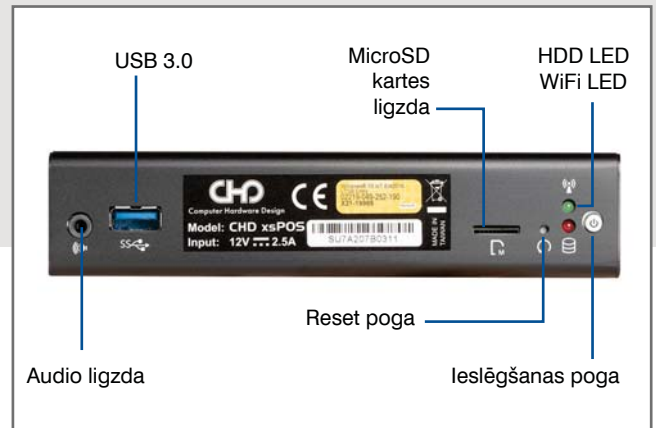
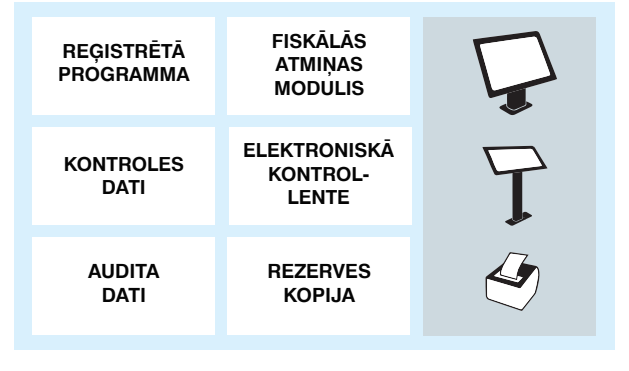
CHD xsPOS ir universāls kases sistēmas risinājums, kas paredzēts izmantošanai norēķinu vietā sasaistē ar Jūsu uzņēmuma uzskaites sistēmu. CHD xsPOS ir savietojams ar iepriekš izstrādātajiem CHD tehniskajiem risinājumiem un tādējādi esošajiem CHD klientiem ir nepieciešamas vien minimālas izmaiņas datu sūtīšanas interfeisā un tā pārbaudē.

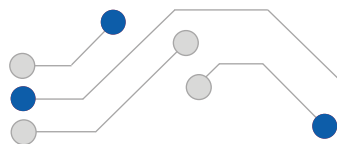
Jauniem klientiem piedāvājam detalizētu dokumentāciju par CHD xsPOS darbību un datu sūtīšanas interfeisu, lai integrēšanas process būtu vienkāršs un ātrs.

CHD xsPOS risinājums atbilst LR MK noteikumu prasībām.



KASES SISTĒMA xsPOS





CHD xsPOS

Kases sistēma



Computer Hardware Design

Specifikācija

Sistēma	
Mikroarhitektūra	Intel® Bay Trail
Procesors	Intel® Atom™ E3825
Kodolu skaits	2
Kešatmiņa	1M
Frekvence	1.33 GHz
TDP	6W
Grafika	Intel® HD Graphics
Atmiņa	1x DDR3L 1067 SO-DIMM 4GB instalēts
Displeja interfeiss	
HDMI	1 (aizmugurē, 1920 x 1080 @ 60Hz)
VGA	1 (aizmugurē, 2560 x 1600 @ 60Hz)
Audio	
Audio kodeks	Realtek ALC662
Line-Out/Mic-In	1 (priekšpusē)
Ethernet	
10/100/1000 LAN	1 (RJ-45 aizmugurē, Realtek RTL8111G)
USB	
USB3.0	1 (A tips priekšpusē)
USB2.0	1 (A tips aizmugurē)
USB2.0	1 (iekšējais fiskālās atmiņas savienojumam. CHDFM3 instalēts)
Seriālais ports	
RS-232	1 (DB9 aizmugurē)
Glabāšana un paplašināšana	
mSATA	1 (pilns izmērs) 64GB SSD uzstādīts
Micro SD ligzda	1 (priekšpusē)
mPCIe	1 (pilns izmērs) Wi-Fi vai 3G/4G modulim
SIM kartes turētājs	1
Barošana	
Konektors	bloķējama DC ligzda (aizmugurē)
Ieejas spriegums	DC 12V
Barošanas adapteris	AC līdz DC, 100V ~ 240V
Datoraparātūra	
BIOS	AMI UEFI BIOS ar 64Mb SPI Flash
Watchdog	programmējams WDT, kas ģenerē sistēmas attīstīšanu
H/W Monitor	temperatūras, spriegumi
Reālā laika pulkstenis	SoC integrēts RTC
Sistēmas kontrole un monitorings	
Pogas, slēdži un indikatori	1x ieslēgšanas poga ar LED (priekšpusē), 1x reset poga (priekšpusē) 1x saglabāšanas LED (priekšpusē), 1x bezvadu LED (priekšpusē)
Programmatūra	
OS atbalsts	Linux, Windows 7, Windows 8, Windows 10, Windows 10 Enterprise 2016 LTSB iepriekš instalēts
Mehāniskās īpašības	
Uzbūve	Alumīnija šasija
Izmēri (P x G x A)	151 x 81 x 33 mm
Svars	500 g
Vides īpašības	
Darbības temperatūra	0°C līdz +50°C
Uzglabāšanas temperatūra	-20°C līdz +80°C
Mitruma līmenis	0% līdz 90%
Sertifikāti	
Elektromagnētiskā saderība un drošība	CE, FCC klase A

Informācija atjaunota: 04.09.2019